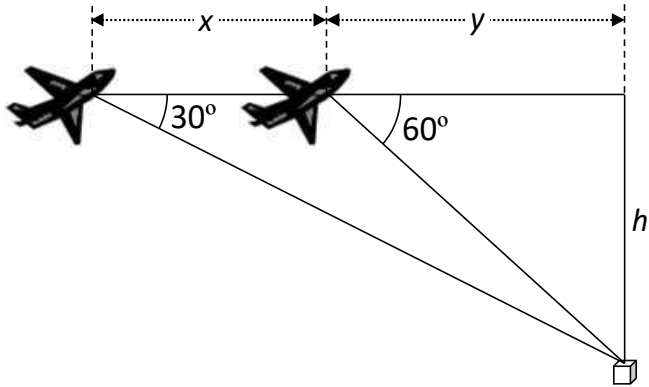




QUESTÃO 05

O piloto de um avião localiza, por meio de seu radar, uma caixa na terra a partir de um ângulo de visão de  $30^\circ$  com a horizontal. Passados 4 segundos, o avião continua observando a caixa e nota que este ângulo passa para  $60^\circ$ .



Sabendo que o avião está viajando a uma altura constante e com uma velocidade também constante de 250 m/s, a que altura o avião está voando?

- A)  $1000\sqrt{3}$  m
- B) 1000 m
- C)  $500\sqrt{3}$  m
- D) 500 m
- E) 400 m